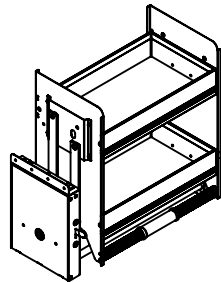


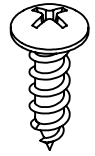
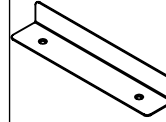
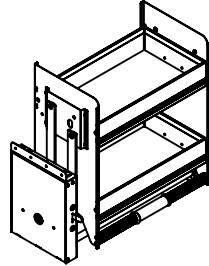
Nota:

1. Lea atentamente las instrucciones antes de la instalación.
2. Adecuado para gabinetes de 16-18 mm, altura ≥ 600 mm, profundidad ≥ 280 mm.
3. El producto con la función de ajuste de ancho, es adecuado para un aumento de hasta 50MM del tamaño interior estándar del gabinete.



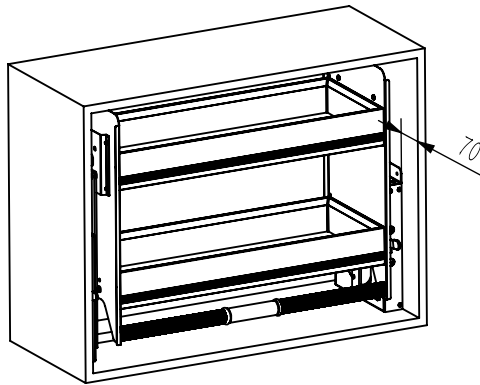
Lista de Accesorios

①	CESTA	②	PLACA FIJA	③	TORNILLOS	④	TORNILLOS
---	-------	---	------------	---	-----------	---	-----------

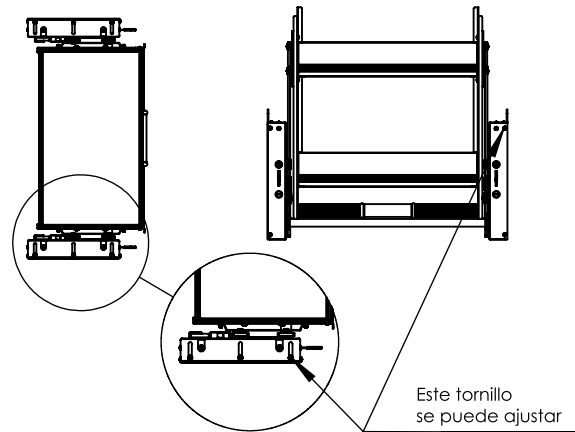


Instrucciones de Instalación

- Paso de Instalación para Gabinete Estándar:
- Mide la distancia desde el producto hasta el panel de la puerta (70mm). Coloca el producto en el gabinete, bájalo y fija los tornillos.



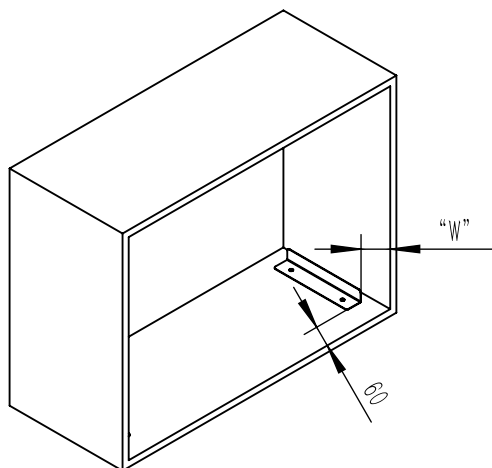
- Paso de Instalación para Gabinete No Estándar (Paso 1):
- o Si el gabinete no es estándar, primero mide su ancho. Luego, ajusta el regulador de ancho al tamaño adecuado.



- Paso de Instalación para Gabinete No Estándar (Paso 2):

o Fija la placa inferior (2) en el gabinete con tornillos (3), de acuerdo con el tamaño de la cesta ajustado. Coloca el producto en el gabinete y fija los tornillos (4).

o Nota: El tamaño "W" debe ajustarse de izquierda a derecha según el tamaño del gabinete no estándar hasta que sea apropiado.



Instrucciones de Funcionamiento:

- Tornillo ajustable: Este tornillo se puede ajustar para diferentes cargas.
- 1-2 kg: No es necesario ajustar el engranaje.
- 3-6 kg: Ajusta al engranaje "0".
- 7-12 kg: Ajusta al engranaje "+".
- Prohibido: No cambies de marcha mientras el producto esté en funcionamiento.
- Importante: El engranaje solo se puede cambiar después de restablecer.
- Solución de problemas: Si accidentalmente cambias de marcha durante el funcionamiento y la palanca no se mueve, puedes sacar la cesta hasta la mitad (no es necesario sacarla por completo), luego ajustar la marcha y se podrá usar normalmente.

