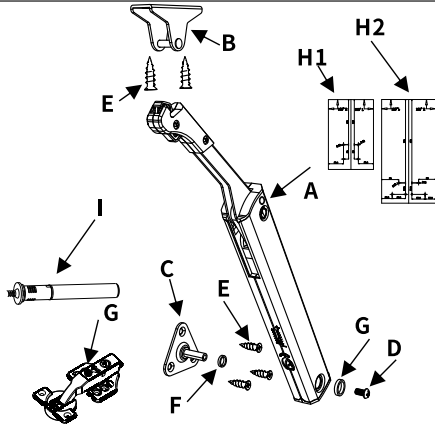


Sistema de Apertura Push Open

Instrucciones de Instalación

Lista de piezas

Sistema de Apertura Push Open		
ID	Nombre	NO
A	Cuerpo de Elevación	1
B	Soporte	1
C	Base	1
D	Tornillos 4x10mm	1
E	Tornillos 4x14mm	5
F	Anillo de Base	1
G	Anillo de Elevación	1
H1	Plantilla de Instalación del Soporte	1
H2	Plantilla de Instalación de Elevación	1
I	Push Open Open (Opcional)	1
G	Bisagra	2

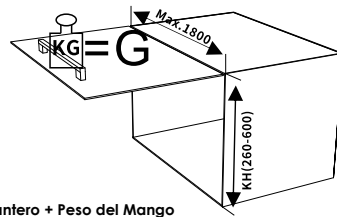


Selección del tipo de fuerza según LF

Tipo de Fuerza	LF	KH	QTY
Ligero	600-1200	260-400mm	1pc
	1200-2400		2pcs
Medio	1080-1890	300-400mm	1pc
	2160-3780		2pcs
Pesado	1440-2750	400-600mm	1pc
	2880-5500		2pcs

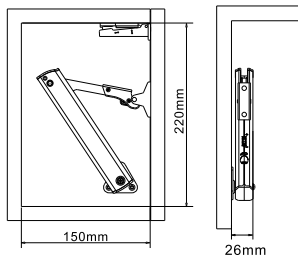
$$LF = KH \times G$$

G = Peso Delantero + Peso del Mango

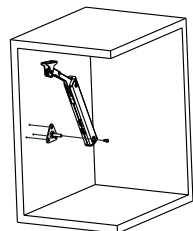
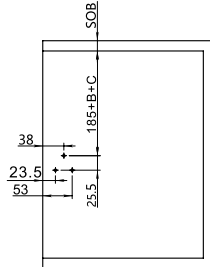


Tamaño de instalación (mm) (Puerta de madera o marco ancho de aluminio)

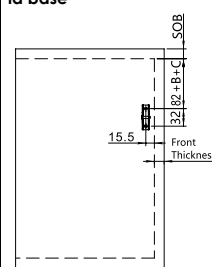
Espacio Mínimo



Tamaño de instalación del elevador



Tamaño de instalación de la base



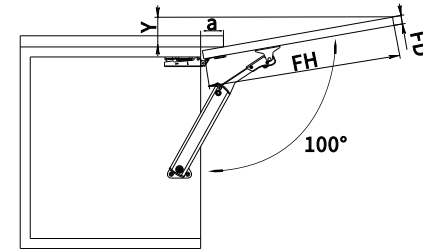
Grosor frontal superior lateral SOB
Altura de la base de las bisagras B

B	0mm	2mm	4mm	9mm	18mm
Base	H=0	H=2	H=4	H=9	H=18

Datos de curvatura del brazo de la bisagra C

	0mm=Straight		9.5mm=Half Overlay		18mm=Full Overlay
--	--------------	--	--------------------	--	-------------------

Opcional: Espacio lateral superior/decoración frontal



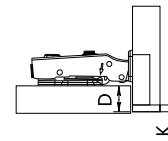
$$Y = (FH - a) \times 0.2$$

FH = Altura Frontal

FD(mm)	16	19	22	24
a(mm)	42	31	20	12

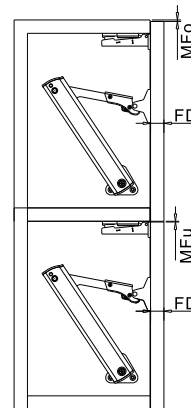
Opcional: Ranura mínima de puerta para armario combinado

Distancia lateral de la bisagra



Distancia de la bisagra K (mm)	3	4	5	6	Base de la Bisagra
Posición de la tapa D (mm)	15	16	17	18	H=0
	13	14	15	16	H=2
	11	12	13	14	H=4
	6	7	8	9	H=9

Armario Combinado



FD=	16	17	18	19	20	21	22	23	24	25	26
K=3 MFo=	0.7	0.9	1.2	1.5	1.8	2.2	2.6	3.2	3.8	4.5	5.3
K=4 MFo=	0.7	0.9	1.1	1.4	1.8	2.1	2.5	3.0	3.5	4.4	4.9
K=5 MFo=	0.6	0.9	1.1	1.4	1.7	2.0	2.4	2.9	3.4	3.9	4.6
K=6 MFo=	0.6	0.8	1.1	1.3	1.6	2.0	2.4	2.8	3.2	3.8	4.4

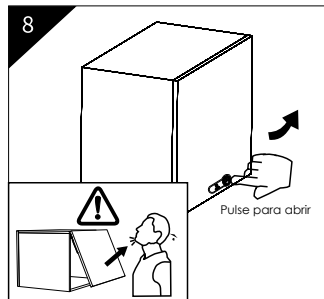
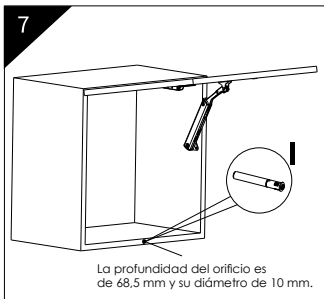
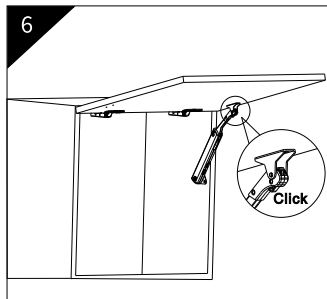
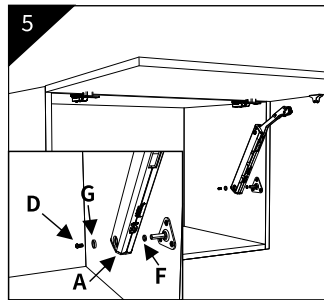
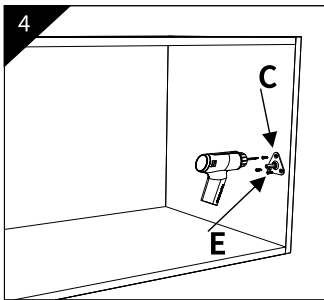
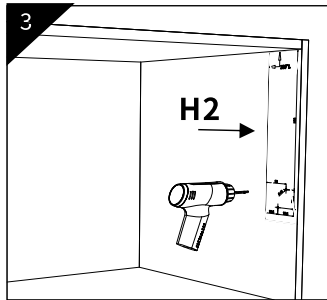
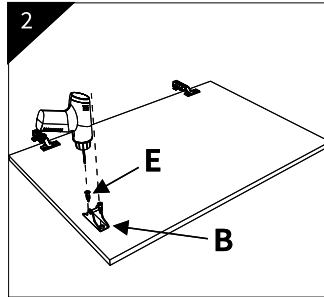
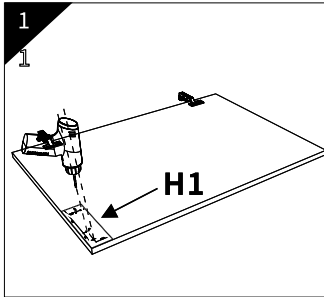
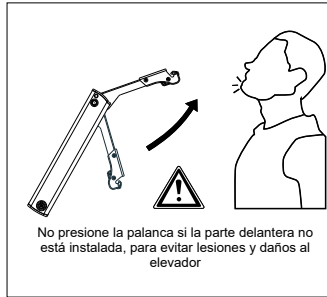
F: Ranura de Puerta

FD: Grosor frontal

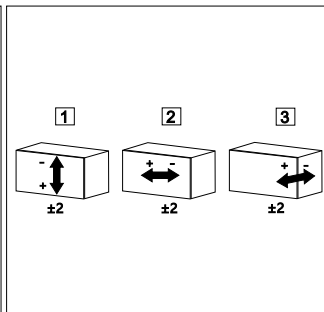
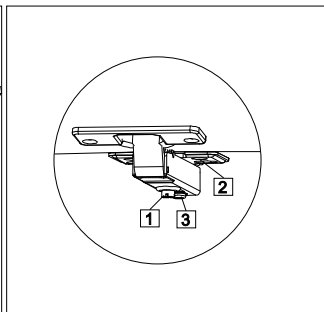
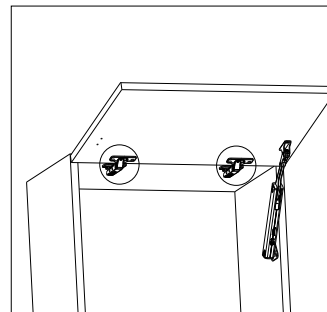
Mfo: Ranura de puerta invertida

MFu: Ranura mínima inferior de la puerta > 1,5 mm

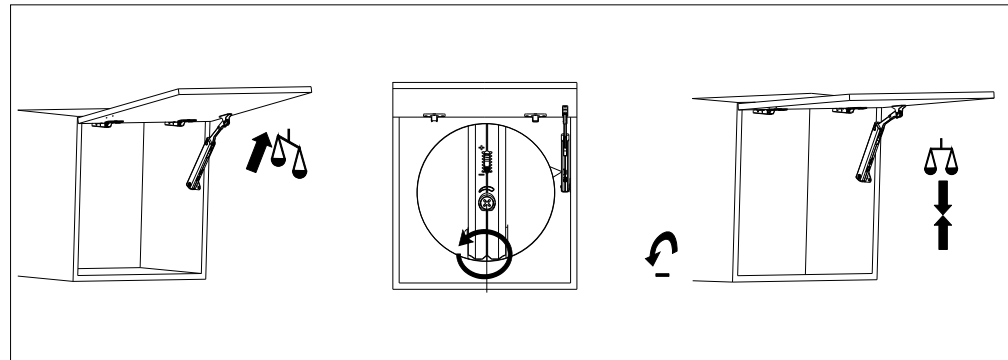
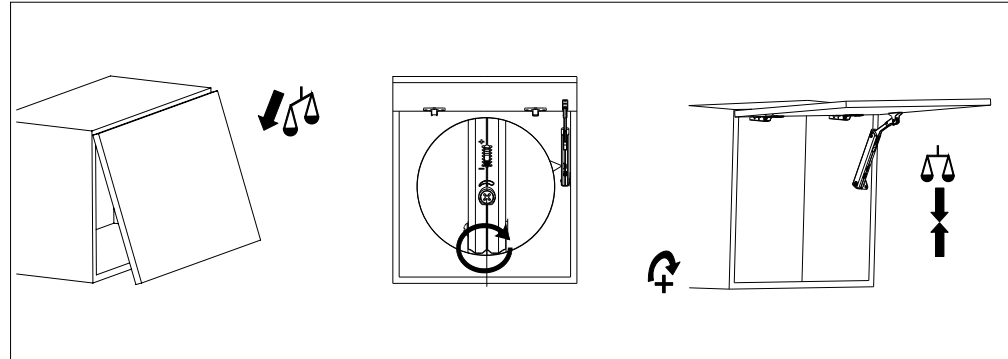
Pasos de instalación



Instalación Frontal



Ajuste de Fuerza



Desmontaje

